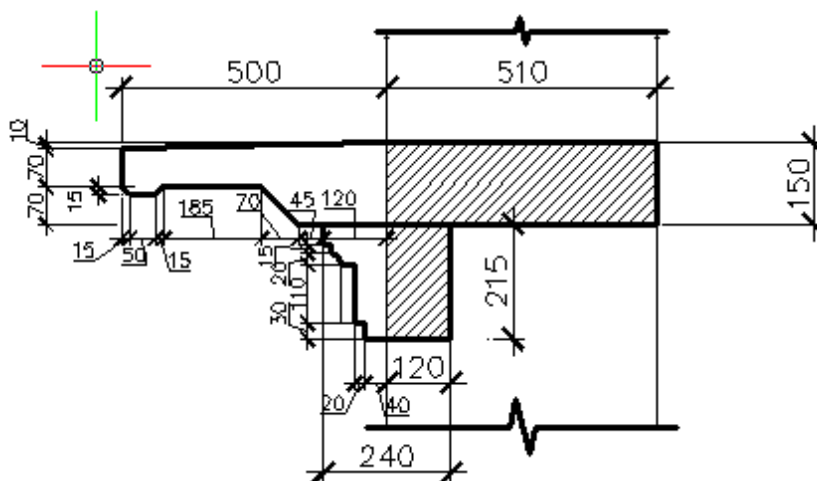
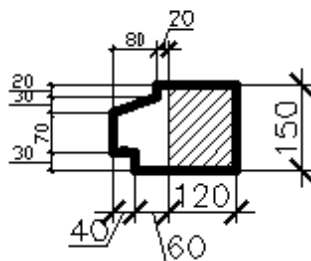


Закладные элементы

КАРНИЗНАЯ ПЛИТА
И КАРНИЗНЫЙ ПОЯС



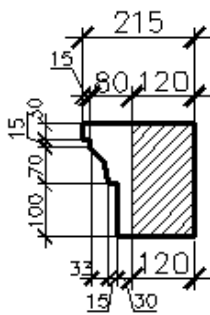
ЦОКОЛЬНЫЙ ПОЯС



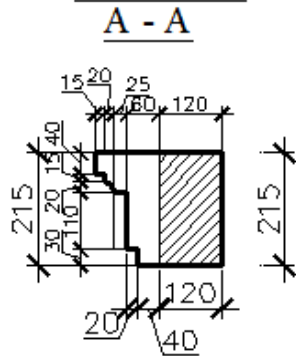
Закладные элементы

КАРНИЗНЫЙ ПОЯС

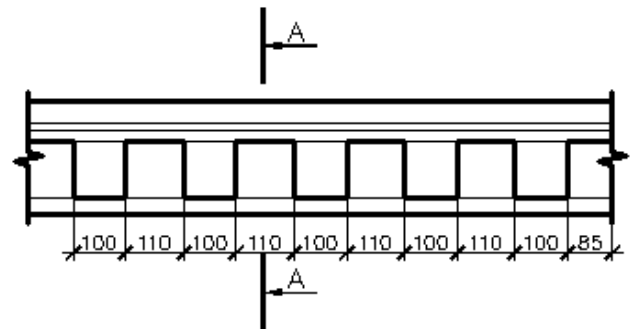
вариант 1



вариант 2

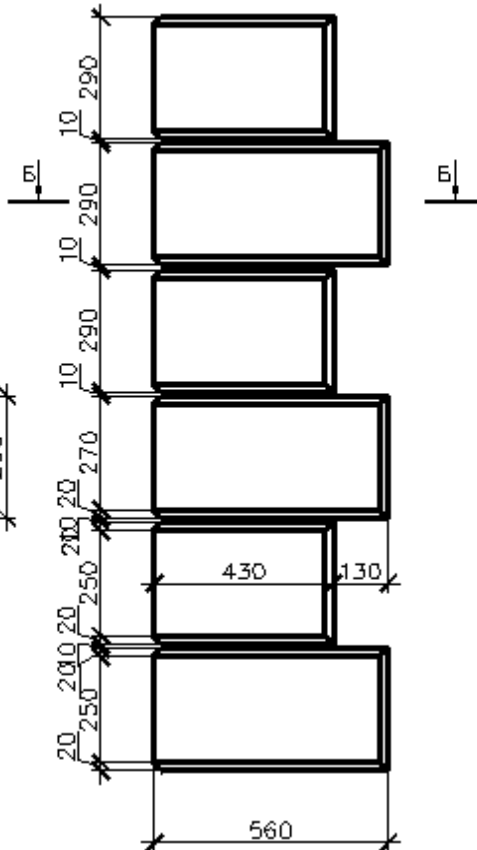
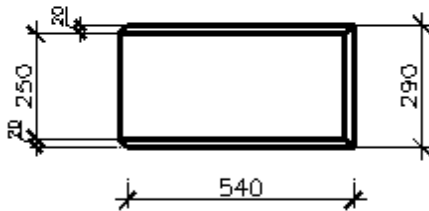
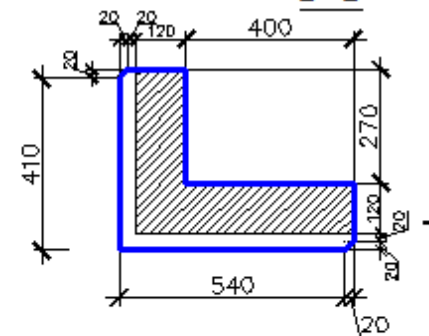


А - А



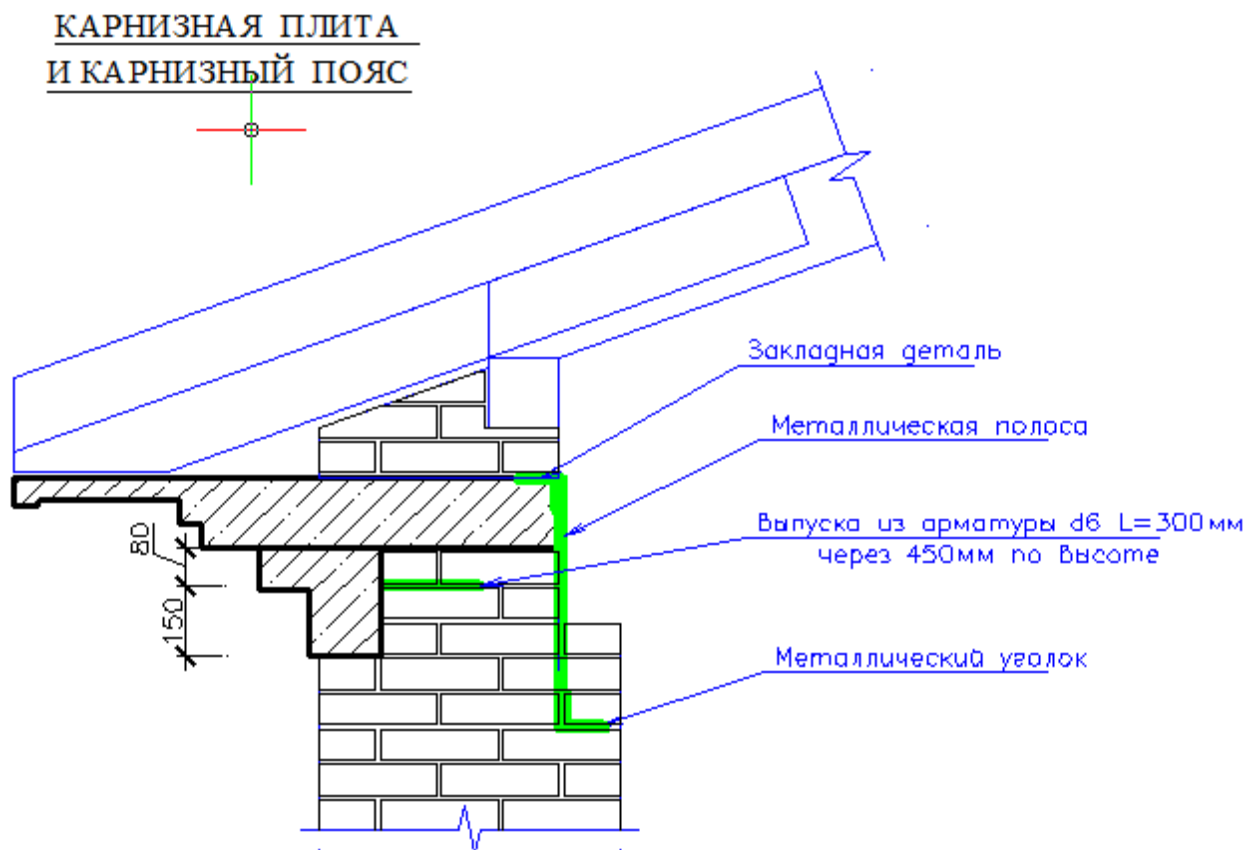
УГЛОВОЙ РУСТ

Б - Б



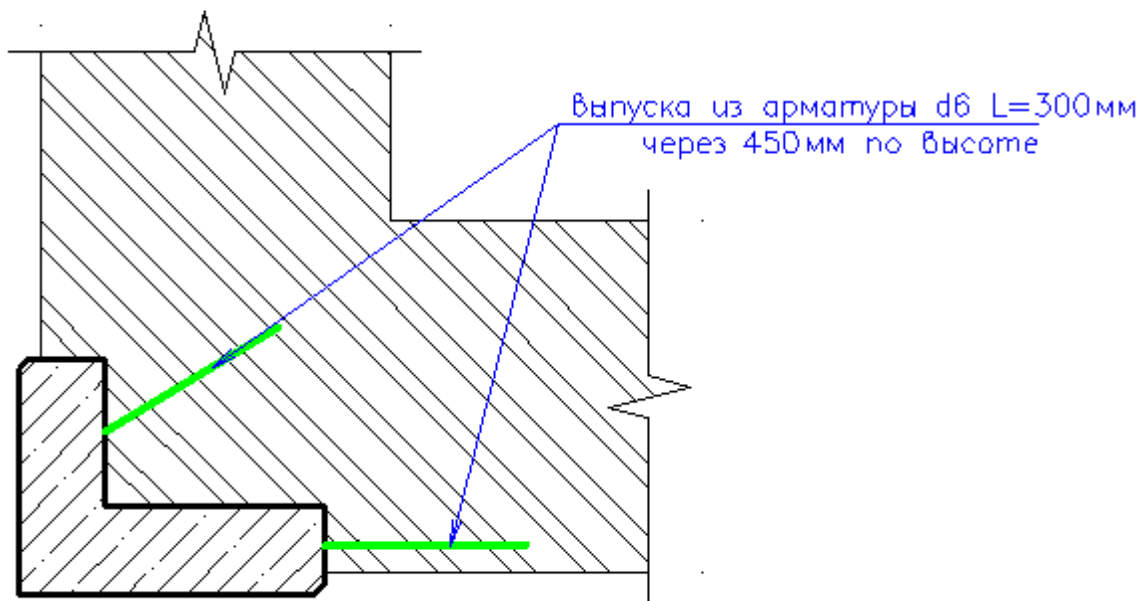
Закладные элементы

Варианты профилей декоративных фасадных элементов. Схемы анкерных креплений.



Закладные элементы

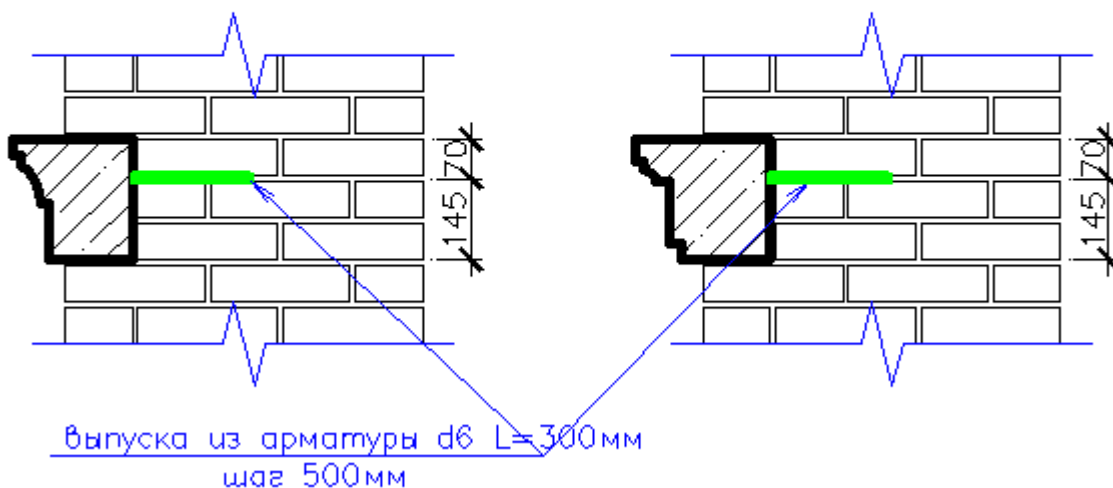
УГЛОВОЙ РУСТ



КАРНИЗНЫЙ ПОЯС

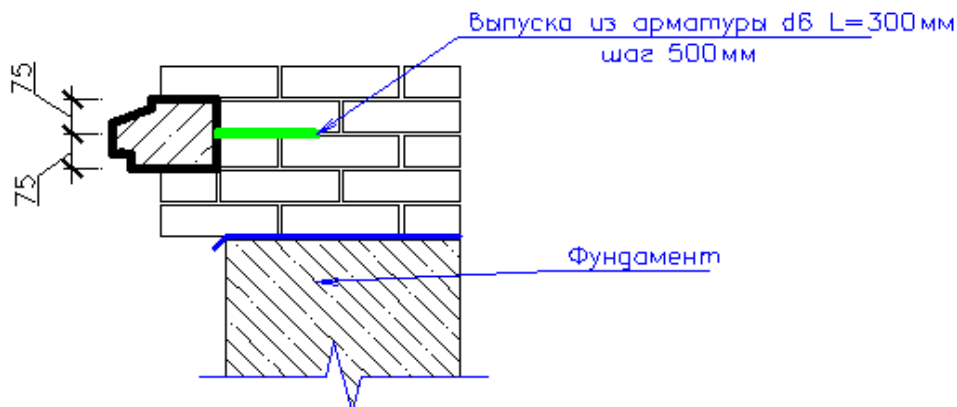
вариант 1

вариант 2

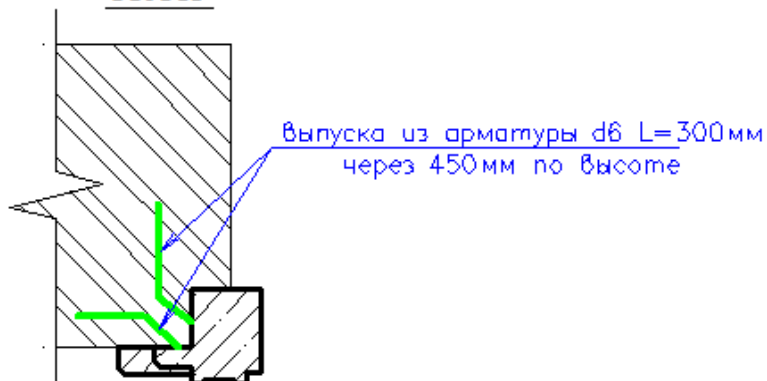


Закладные элементы

ЦОКОЛЬНЫЙ ПОЯС



ОБРАМЛЕНИЕ
ОКОН



ПОДОКОННИК ДЛЯ
ОКОН

